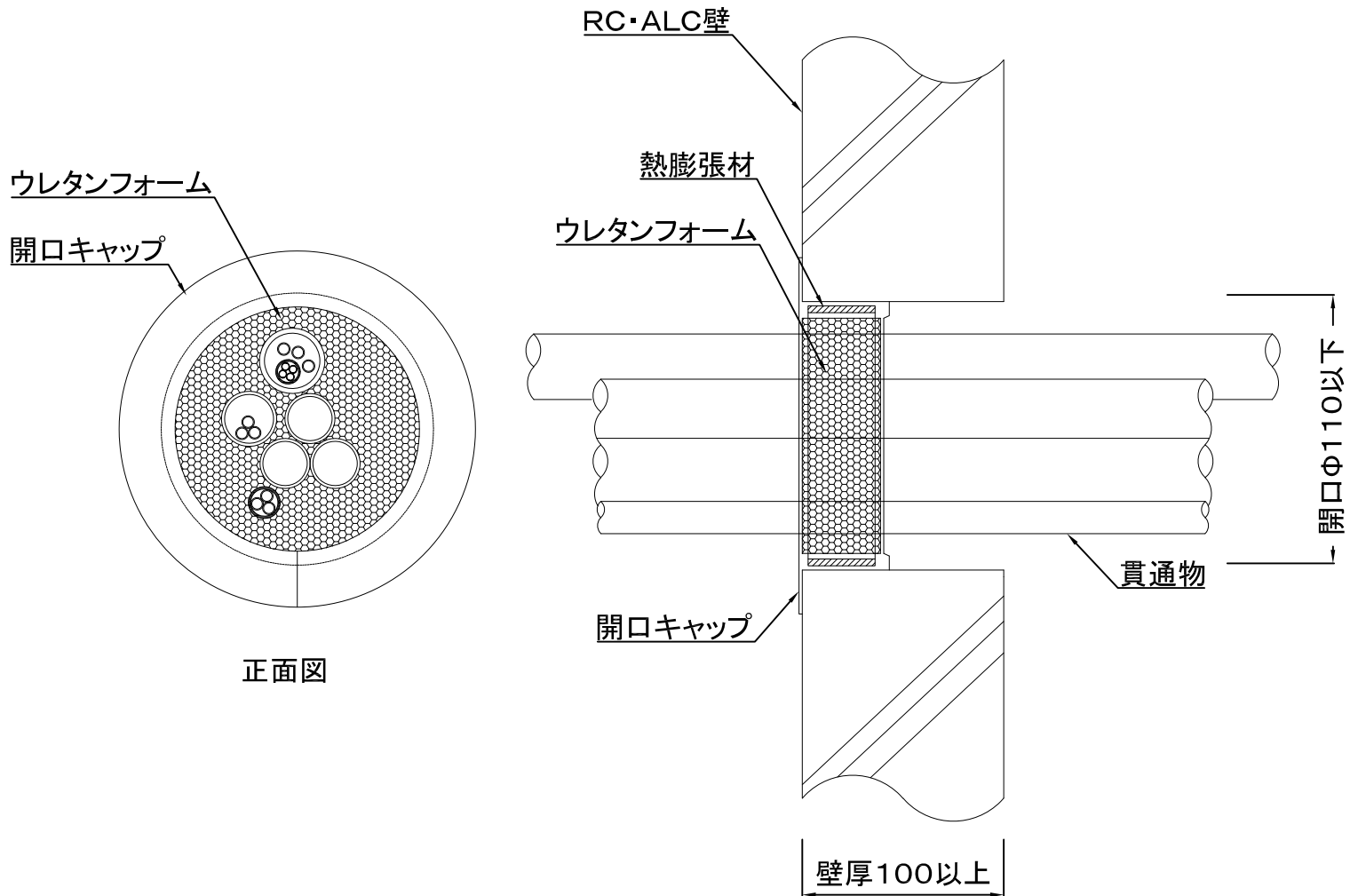


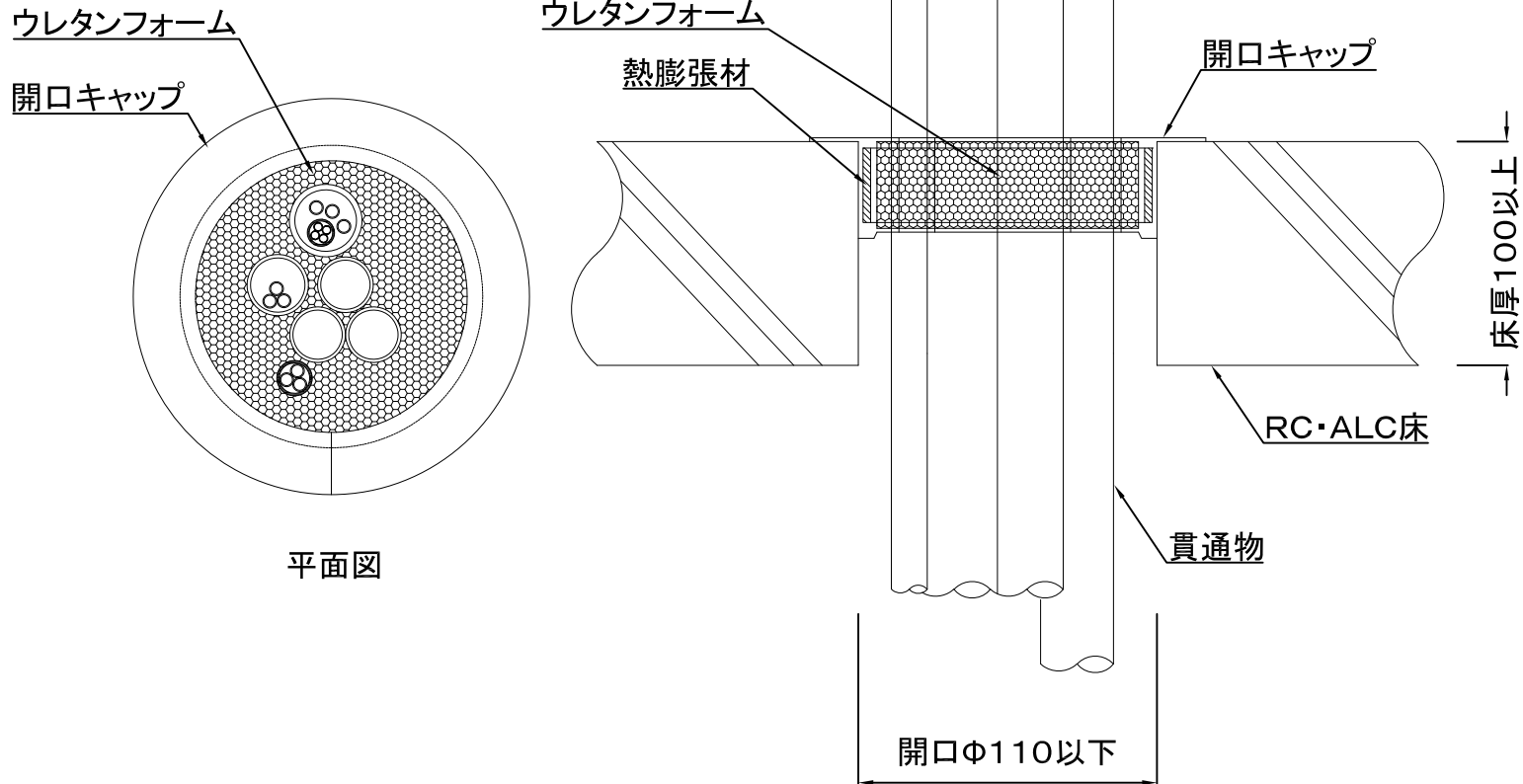
項目		仕様
国土交通大臣認定番号		PS060WL-0971
貫通する壁の構造等		中空間仕切壁、厚さ100以上 ※開口補強枠(厚さ0.27以上)要設置
開口部	形状(開口サイズ)	円形(Φ110以下)
	面積	0.0095㎡以下
占積率		59.7%以下
貫通物	電線・ケーブル(1本当り導体断面積)	200mm ² 以下
	合成樹脂製可とう電線管	PF・CD54以下
	波付硬質ポリエチレン管	FEP65以下
	VE・HIVE	VE70以下
施工方法		1 開口に開口補強枠を設置する。 2 開口サイズに適した本工法の品番を選定する。 3 開口キャップを貫通物を挟んで開口に挿入し施工完了。

単位:mm



項目		仕様
国土交通大臣認定番号		PS060WL-0971
貫通する壁の構造等		RC・ALC壁 厚さ100以上
開口部	形状(開口サイズ)	円形(Φ110以下)
	面積	0.0095㎡以下
占積率		59.7%以下
貫通物	電線・ケーブル(1本当り導体断面積)	200mm ² 以下
	合成樹脂製可とう電線管	PF・CD54以下
	波付硬質ポリエチレン管	FEP65以下
	VE・HIVE	VE70以下
施工方法		1 開口サイズに適した本工法の品番を選定する。 2 開口キャップを貫通物を挟んで開口に挿入し施工完了。

単位:mm



項目		仕様
国土交通大臣認定番号		PS060FL-1002
貫通する床の構造等		RC・ALC床 厚さ100以上
開口部	形状(開口サイズ)	円形(Φ110以下)
	面積	0.0095㎡以下
占積率		59.7%以下
貫通物	電線・ケーブル(1本当り導体断面積)	200mm ² 以下
	合成樹脂製可とう電線管	PF・CD54以下
	波付硬質ポリエチレン管	FEP65以下
	VE・HIVE	VE70以下
施工方法		1 開口サイズに適した本工法の品番を選定する。 2 開口キャップを貫通物を挟んで開口に挿入し施工完了。